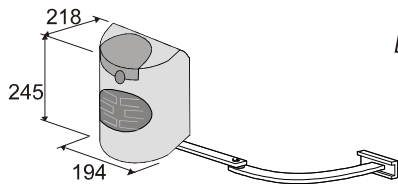


Typ	Váha /kg/	Napätie AC /V/ DC	Prúd /A/	Výkon /W/	Intenzita prevádzky /%/	Max. ťah /N*m/	Čas otvorenia /s/
F 7000	11,6	230	1,4	160	30	180	18
F 7001	9,8	230	1,4	160	30	180	18
F 7024	10,2	24	6	140	stála prevádzka	180	16-45

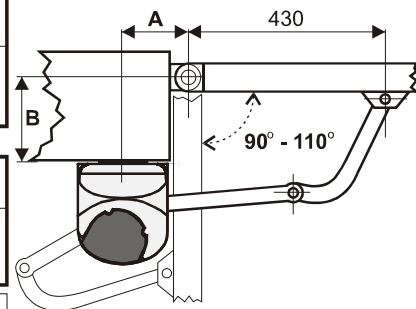


FAST

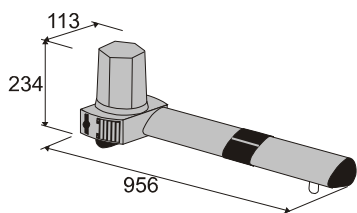
LIMITY POUŽITIA

Šírka krídla /m/	Váha krídla /kg/
1	300
1,5	250
2,3	200

90°	A=137-210	B=0-200
110°	A=180-210	B=0-50



Typ	Váha /kg/	Napätie AC /V/ DC	Prúd /A/	Výkon /W/	Intenzita prevádzky /%/	Max. tlak /N/	Čas otvorenia /s/
KR 300	10	230	1,1	130	30	3000	22

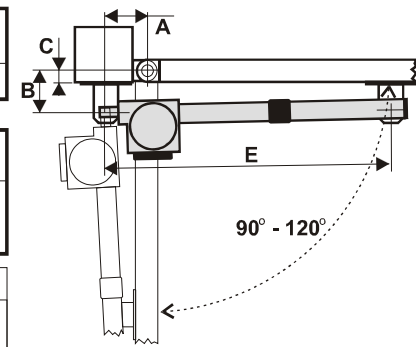


KRONO

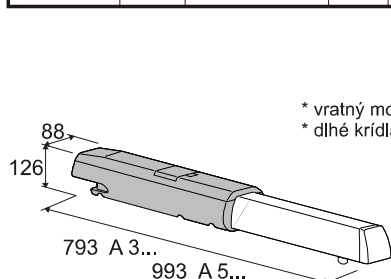
LIMITY POUŽITIA

Šírka krídla /m/	Váha krídla /kg/
2	800
2,5	600
3	400

TYP / uhol	A	B	C max.	E
KR 300 /90°	130	130	60	910
KR 300 /120°	130	110	50	910



Typ	Váha /kg/	Napätie AC /V/ DC	Prúd /A/	Výkon /W/	Intenzita prevádzky /%/	Max. tlak /N/	Čas otvorenia /s/
A 3000	9,8	230	1,2	150	50	3000	19
A 5000	10,8	230	1,2	150	50	3000	32
A 3100*	9,3	230	1,2	150	50	3000	19
A 5100*	10,3	230	1,2	150	50	3000	32
A 3024	8,5	24	8	120	stála prevádzka	3000	12-35
A 5024	9,5	24	8	120	stála prevádzka	3000	12-35



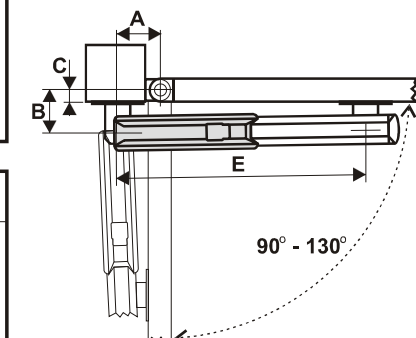
ATI

* vratný motor - vyžaduje el. zámok
* dlhé krídla - doporučený el. zámok

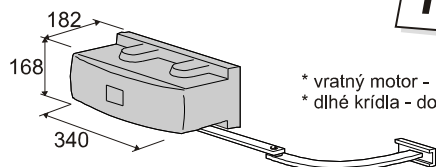
LIMITY POUŽITIA

Šírka krídla /m/	Váha krídla /kg/ ATI 3...	ATI 5...
2	800	1000
2,5	600	800
3*	400	600
4*	-	500
5*	-	400

TYP / uhol	A	B	C max.	E
ATI 3... /90°	130	130	60	720
ATI 5... /90°	200	200	120	920
ATI 3... /120°	130	110	50	720
ATI 5... /130°	200	140	70	920



Typ	Váha /kg/	Napätie AC /V/ DC	Prúd /A/	Výkon /W/	Intenzita prevádzky /%/	Max. ťah /N*m/	Čas otvorenia /s/
F 1000	14	230	1,3	150	50	300	18
F 1100*	13	230	1	110	50	360	18
F 1024	14,5	24	15	180	stála prevádzka	470	15-25



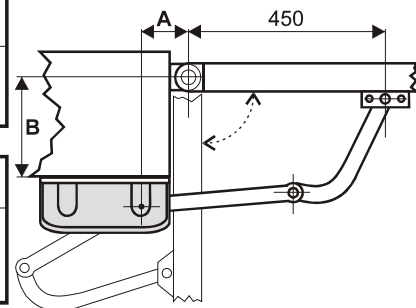
FERNI

* vratný motor - vyžaduje el. zámok
* dlhé krídla - doporučený el. zámok

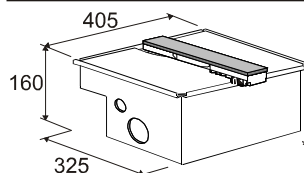
LIMITY POUŽITIA

Šírka krídla /m/	Váha krídla /kg/
2	800
2,5	600
3*	500
4*	400

B = 0 - 300mm ⇒ A max. 110 mm
B = 300 - 380mm ⇒ A max. 150 mm



Typ	Váha /kg/	Napätie AC /V/ DC	Prúd /A/	Výkon /W/	Intenzita prevádzky /%/	Max. ťah /N*m/	Čas otvorenia /s/
FROG M	11	230	1,9	200	30	320	18
FROGM24	11,5	24	13	180	stála prevádzka	320	16-45
FROG MV	11	230	2,5	300	30	240	9



FROG

* dlhé krídla - doporučený el. zámok
FROG MV - šírka krídla max. 1.3m

LIMITY POUŽITIA

Šírka krídla /m/	Váha krídla /kg/
2	800
2,5	600
3*	500
4*	400

